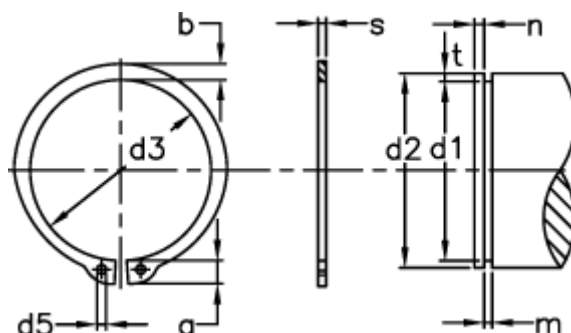


Varenummer: 0109095
 Beskrivelse: Seeger låsering AS 95x4.0
 Fjederstål
 Note: Fitted with ZGA pliers

Mål



a max	= 10.2	d5 min	= 3.5	s	= 4.00
AN mm ²	= 513.0	FN kN	= 85.50	t	= 1.75
B	= 1.78	FRg kN	= 52.0	Tang	= ZGA-4
b	= 8.6	FR kN	= 378.0	tol	= -0.10
Betegnelse	= AS 95	g	= 3.5	tol	= +0,54 -1,30
d1	= 91.5	m min	= 4.15	tol	= -0.35
d2	= 95	n abl x 1000	= 5	vægt kg/1000	= 61.20
d3	= 89.5	Nominel træk	= 5.3		